

SYNTHESIZER

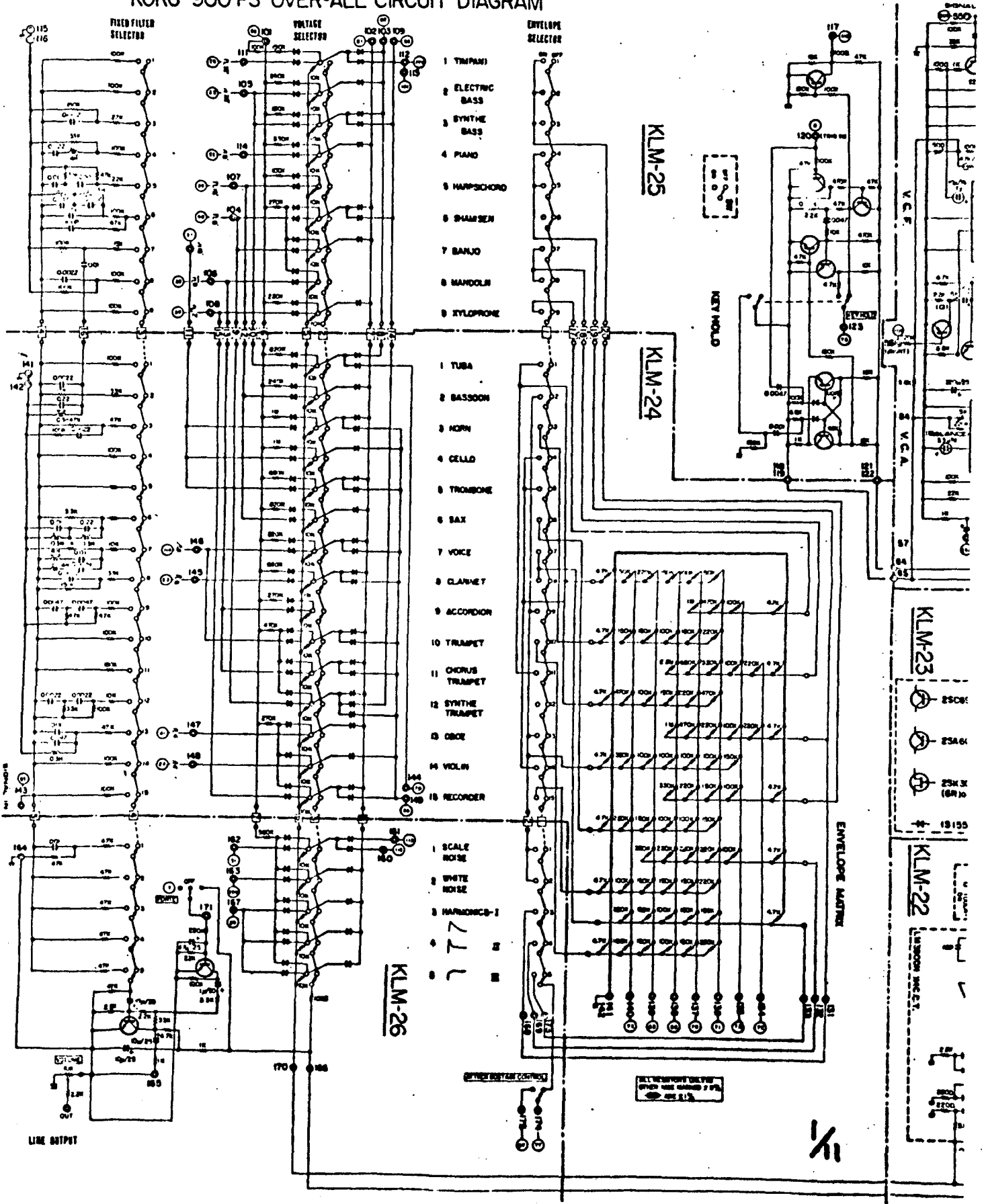
KORG**preset**

SERVICE MANUAL

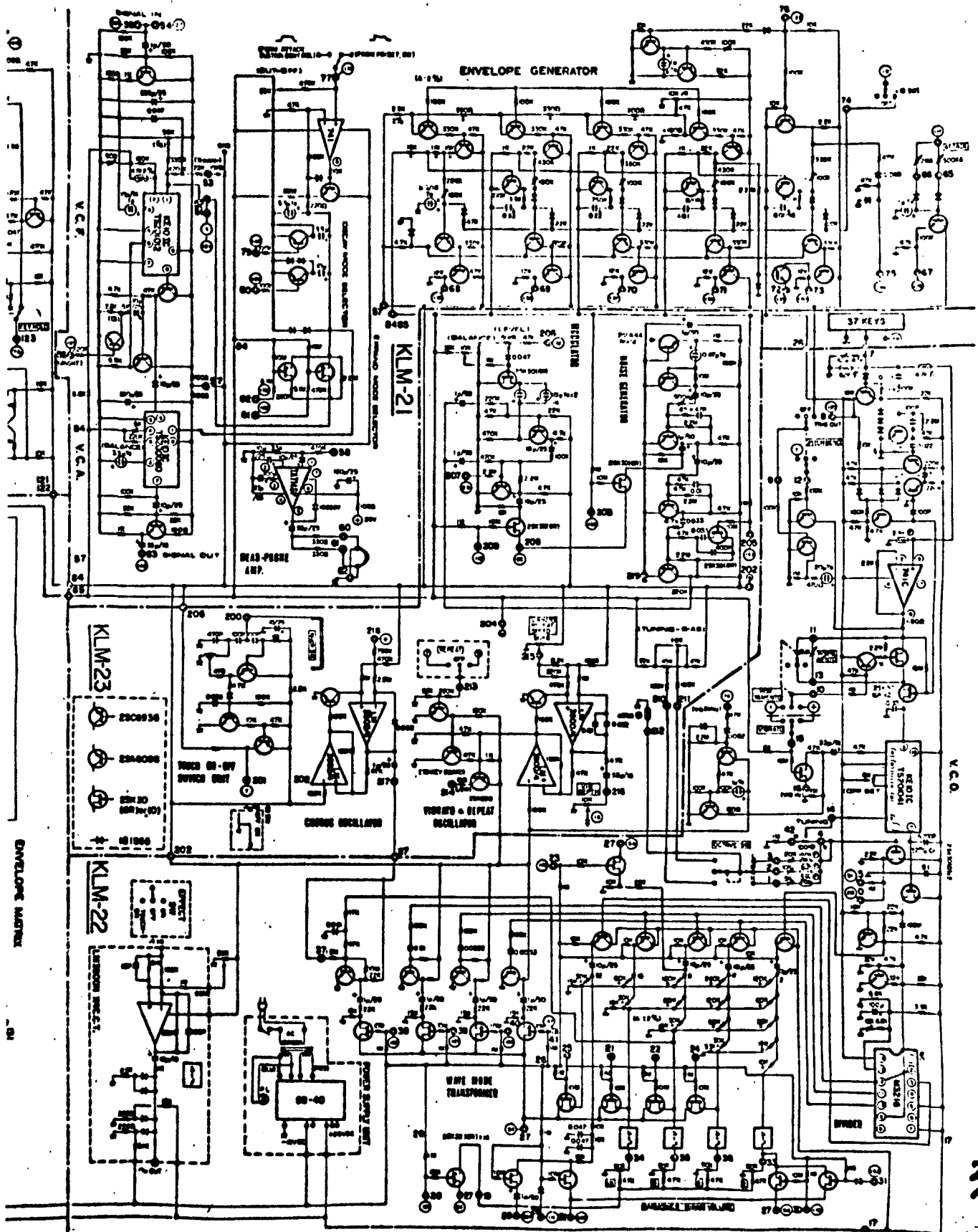
011

KEIO ELECTRONIC LAB., CORP.
TOKYO, JAPAN

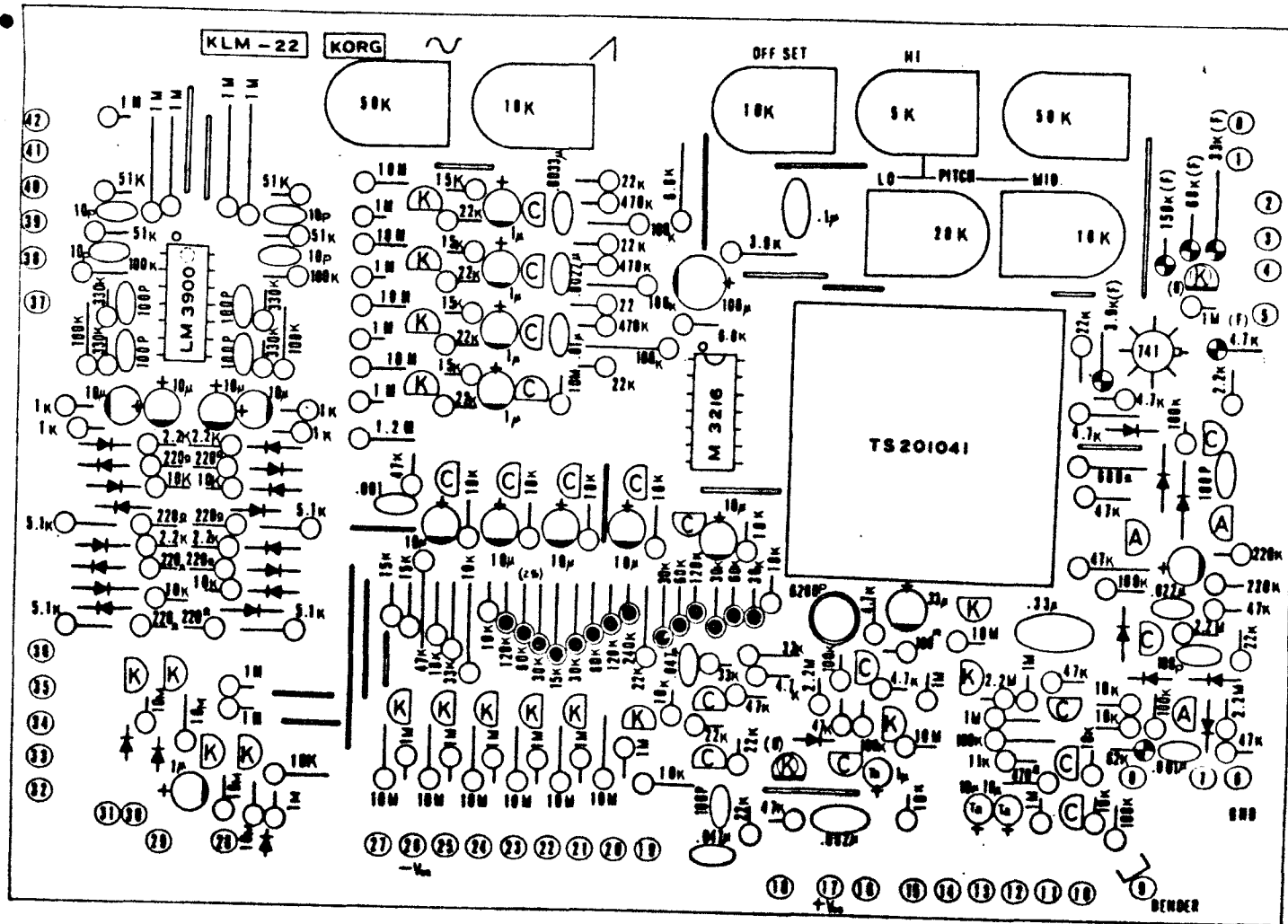
KORG 900 PS OVER-ALL CIRCUIT DIAGRAM



701

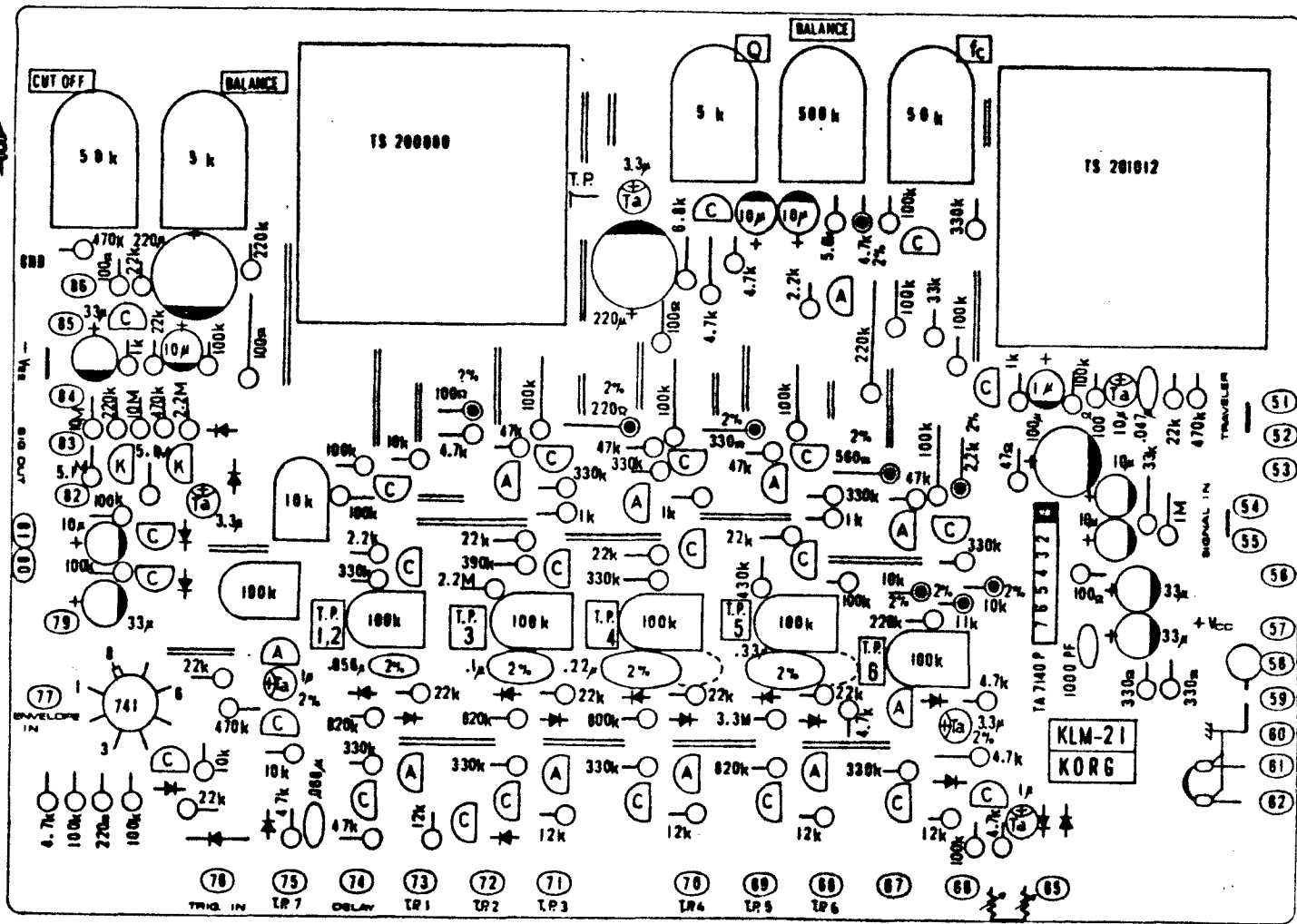


3/1



KORG 900 KLMC-22 2-80-177-2
 京王技研工業 社 製
 KOD-D20013

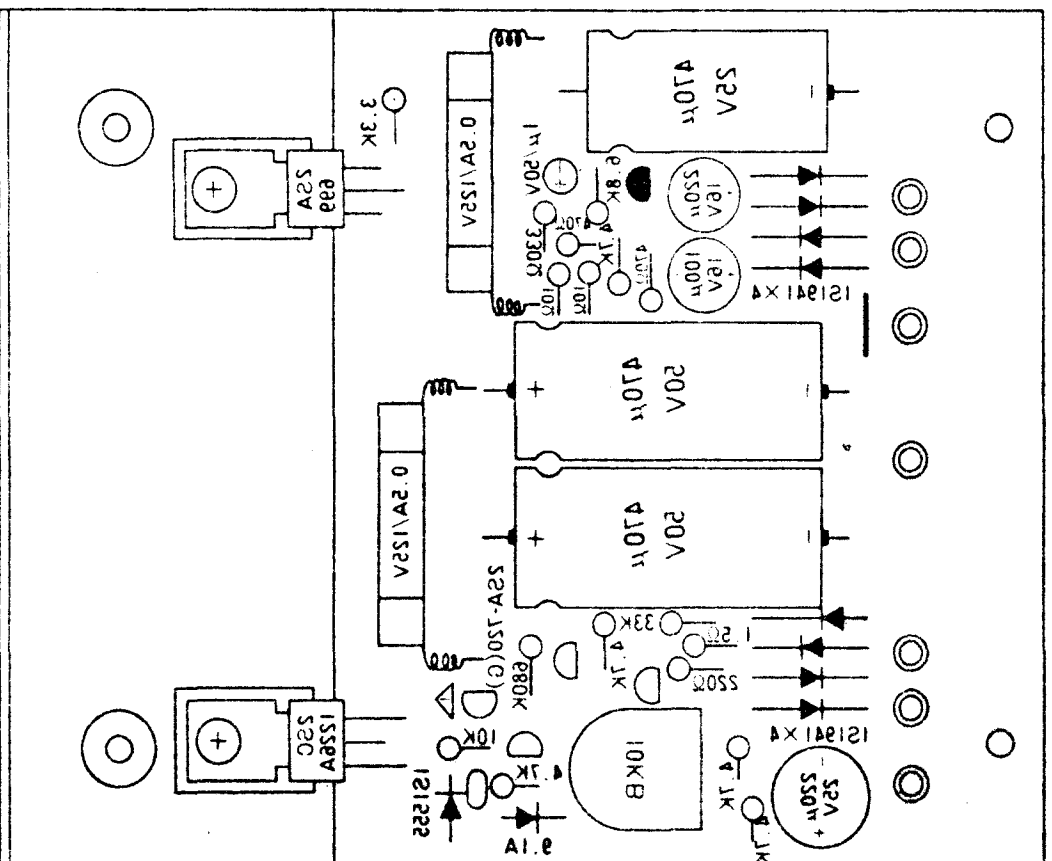
3/11



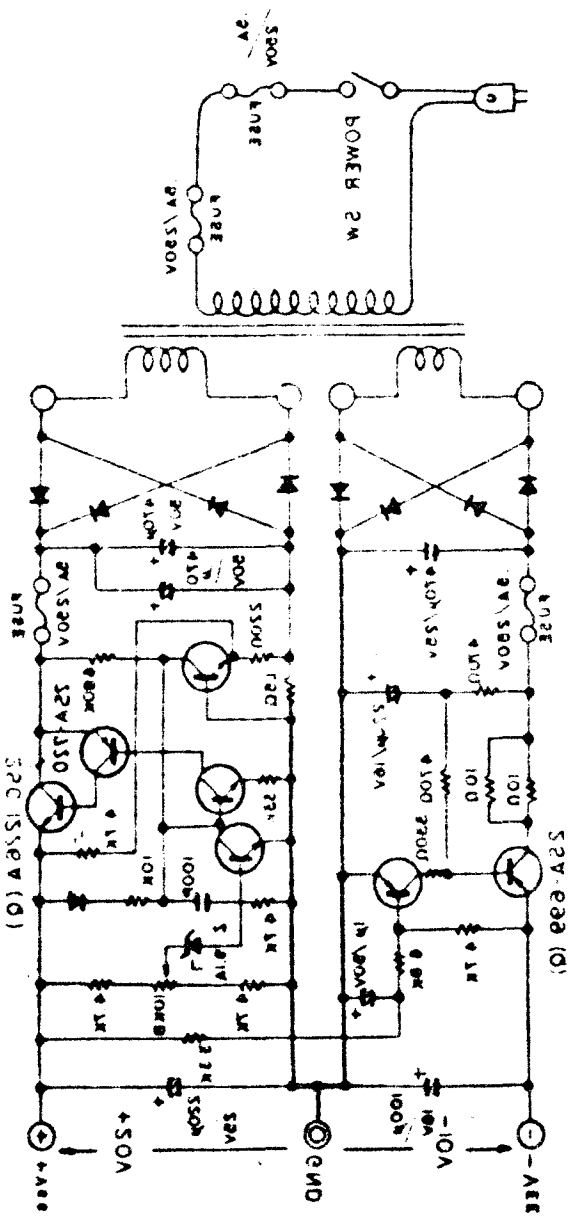
4/11

KORG 900	KLM 21 シンセ
東芝技術工業株式会社	3/30

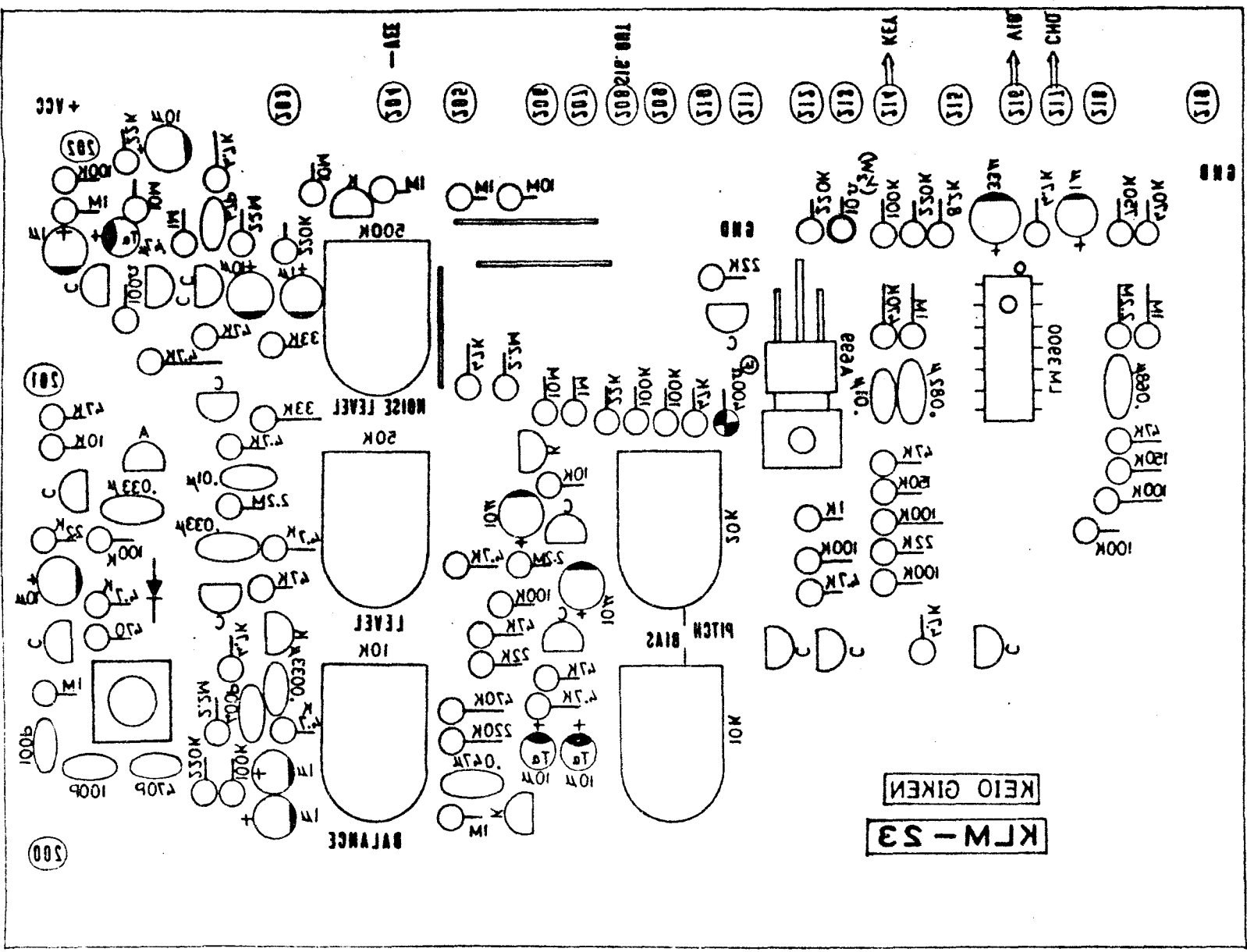
POWER SUBPLY CIRCUIT BOARD



- : S2A 550V(G)
- D : S2C 683(G) F
- D : S2A 150(R)
- ▽ 410µF
- S2C-155(A)
- S2A-150(R)



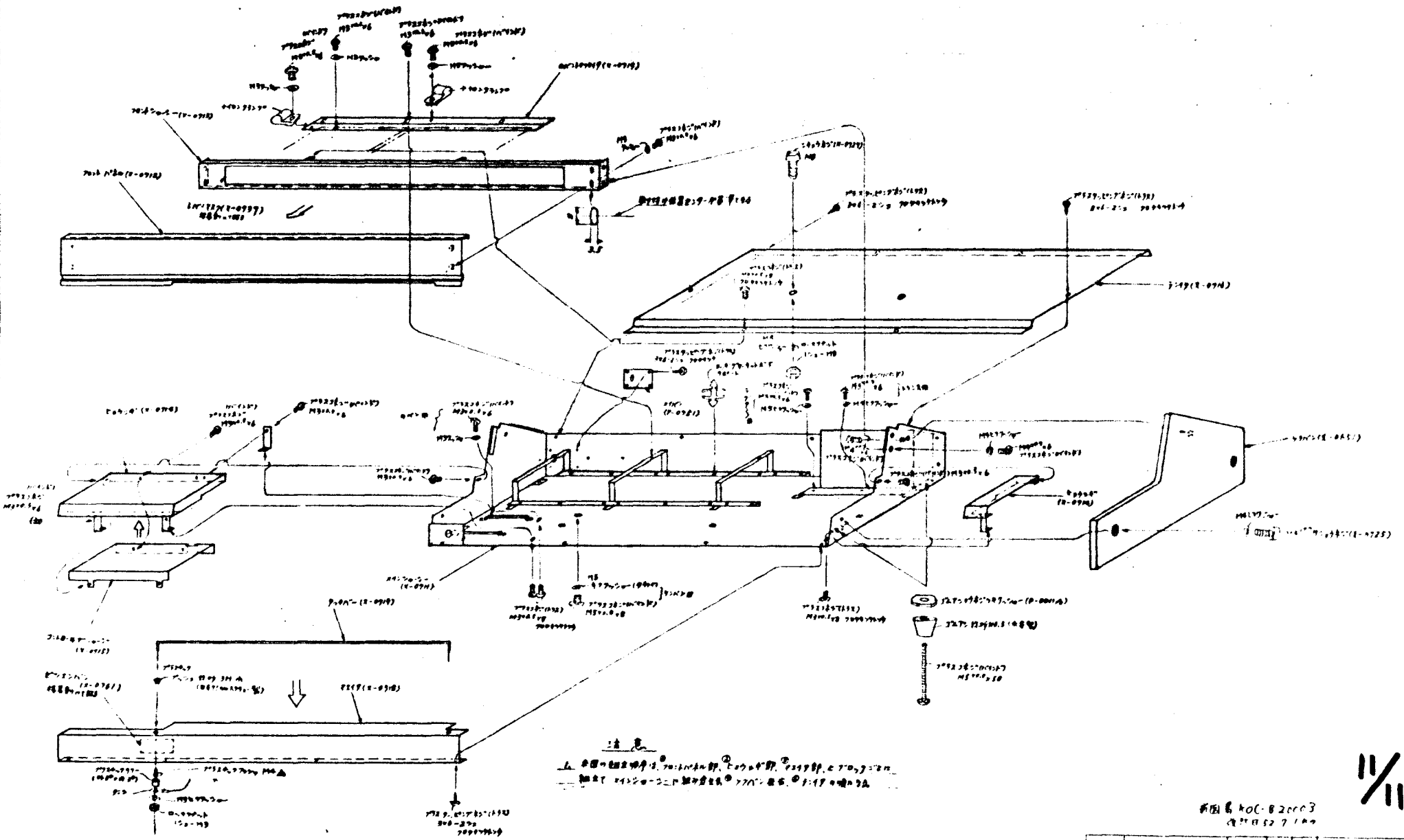
2/11



KLM-53
KEIO GIKEN

東京無線工業株式会社
KMLC-53 電話機用
KOD-D30003

≠



注意
 1. 本図中の寸法は、公差は、JIS B 3000に準じて記載されている。
 2. 本図中の寸法は、公差は、JIS B 3000に準じて記載されている。
 3. 本図中の寸法は、公差は、JIS B 3000に準じて記載されている。

新図号 KOC-B20003
 改訂日 2007.10.10



社名	東京技研工業株式会社	品名	組立図
訂正	1. 2007.10.10 2. 2007.10.10	図番	X-0767
製図		承認	

SYNTHESIZER

KORG

preset

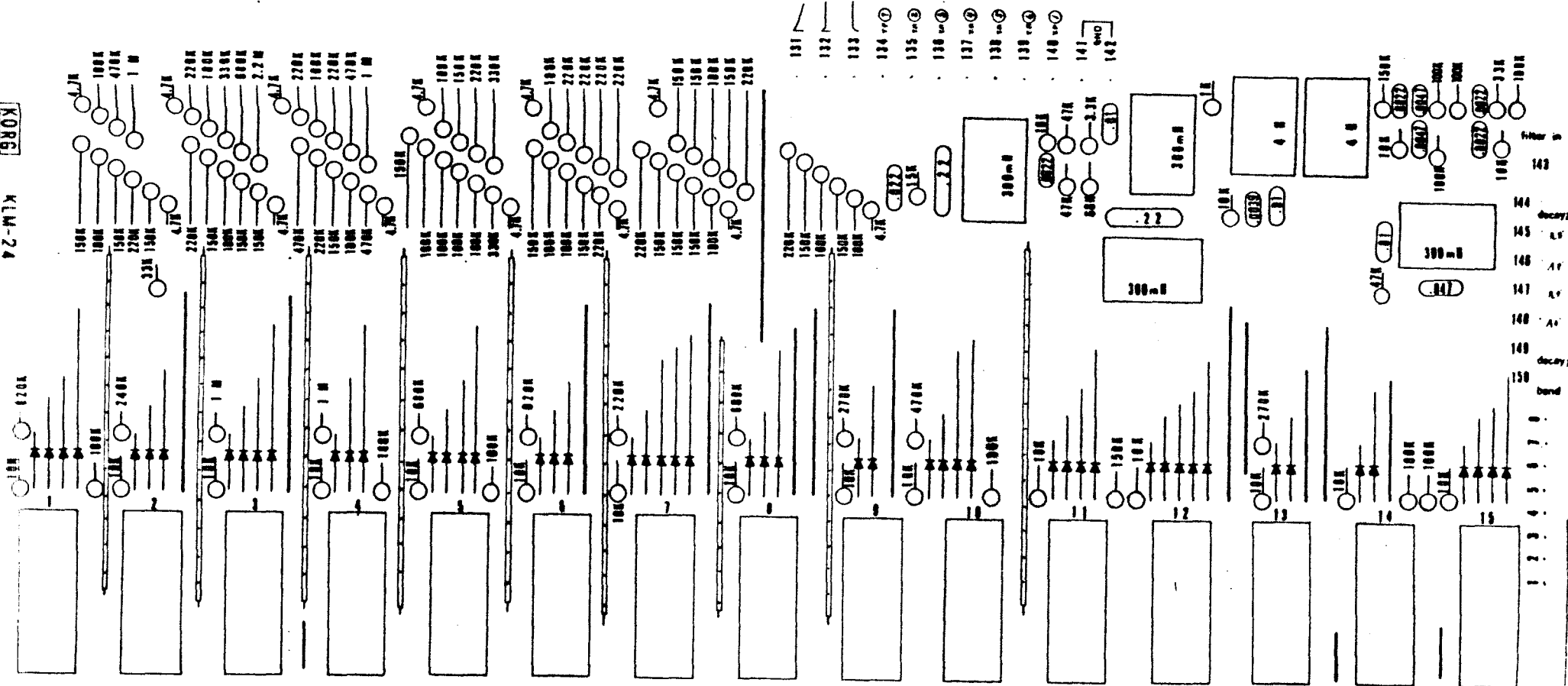
SERVICE MANUAL

011

KEIO ELECTRONIC LAB., CORP.
TOKYO, JAPAN

KORG

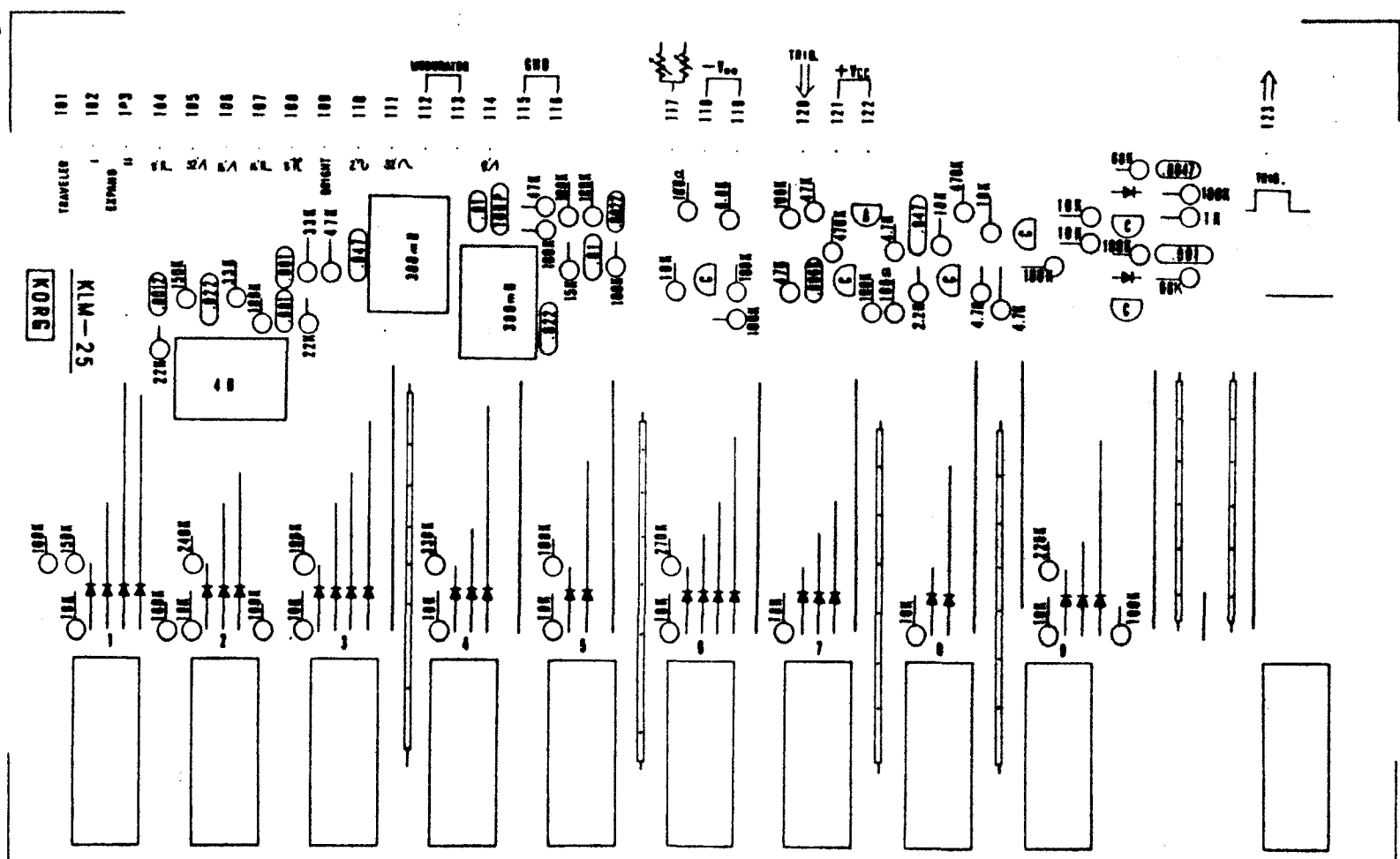
KLM-24



社名	株式会社	名称	KORG 100
社名	株式会社	名称	KLM-24 24音階鍵盤
社名	株式会社	名称	KLMC-24

7/11

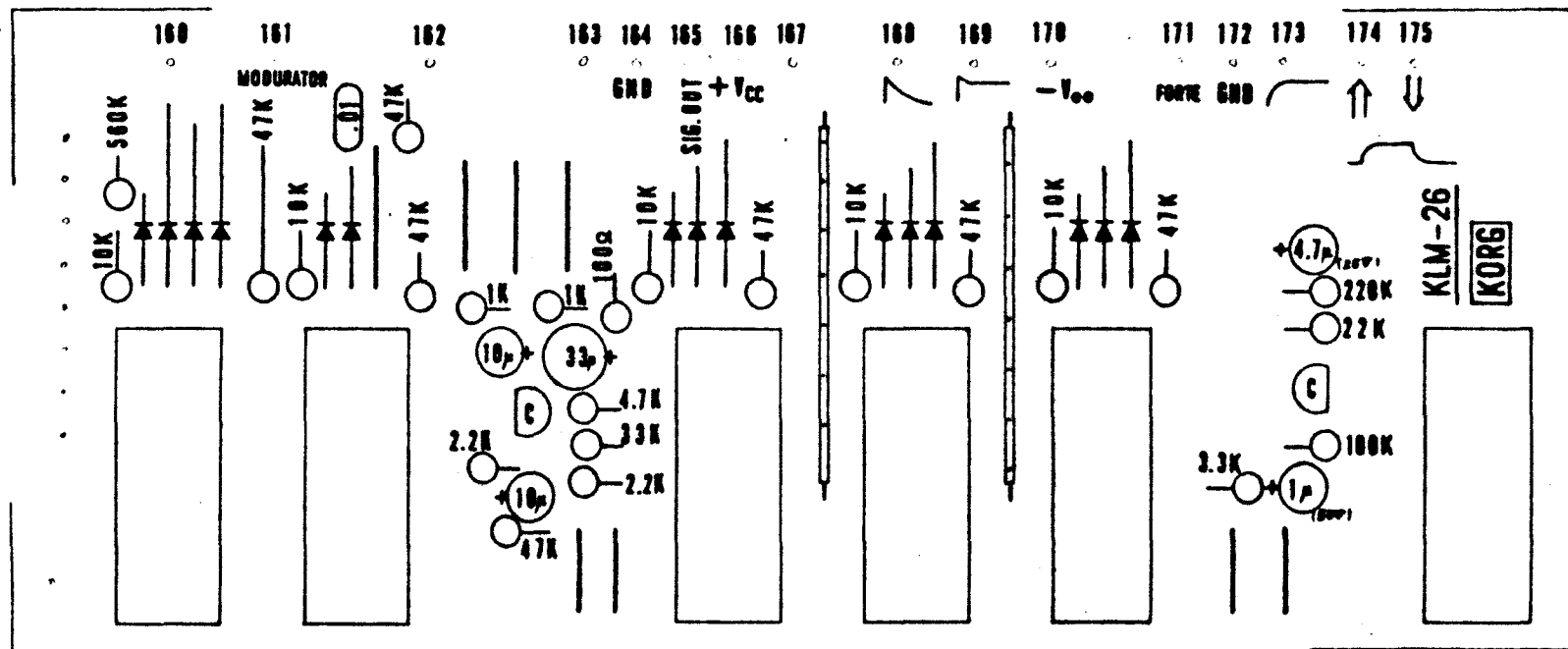
KOD12222/14



作業	品番	品名	材料	数量	単位	備考
組立	1000	KORG 700				
	1001	KLM-25 26+40mm 100170-1				
	1002	京自技研工業株式会社	2/1			
		KLM-C-25				

8/11

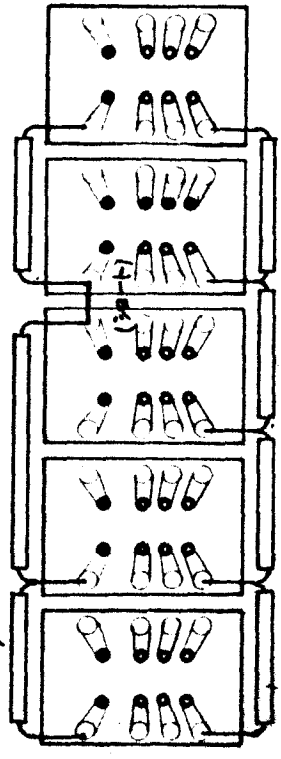
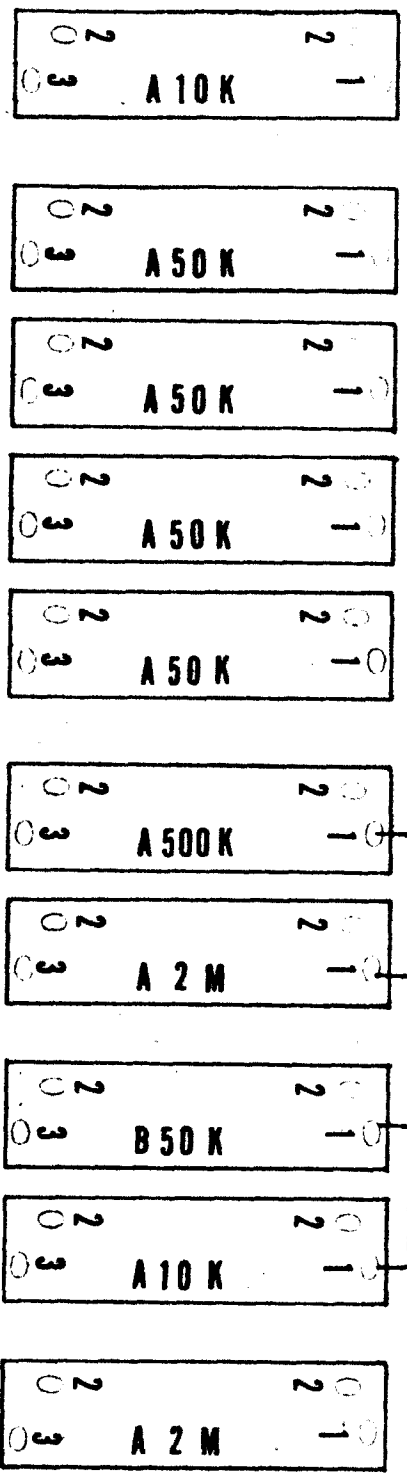
KOD-02015



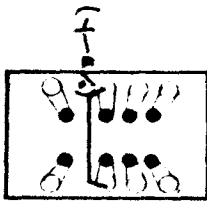
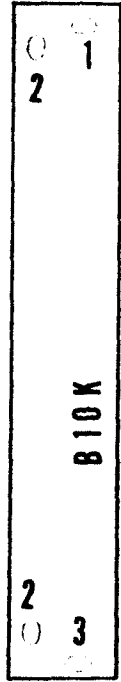
仕上	品番			名称	材質	規格	備考	記
訂正	製		図	設	計	検	三	KORG 900
	自		記		法	名	KLM-26 24+8pin. 229114-2	
	57-1-12			尺	度		図
京王技研工業株式会社					2/1	再		

9/11

KOD-D30004



4-4-6YNYE



10%

一般公差 %

处理 仕上				品番	名称			材質	個數	重量	記	事
	訂正理由	年月日	氏名		製図	設計	検図					
訂正	訂正理由	年月日	氏名					機種名	KOR9 900 P.S.			
									名	VR. 取付.		
歴				京王技研工業株式会社				14	X-1661			
									度	JTB-IL部. Y+線加工図.		
											改番符号	